

**DIRINLER**

**CDCS P81 C-okvirna ekscentar presa**



## UPOZNAJTE DIRINLER KOMPANIJU

Cemal Dirin je 1952 godine osnovao Dirinler kompaniju kao porodični biznis. U to vreme firma se bavila remontovanjem i održavanjem presa na teritoriji Turske. 1967 godine su proizveli svoju prvu ekscentar presu. Danas, nakon više od 60 godina, fabrika se prostire na 24 hiljda kvadratnih metara od čega je 12 hiljada m<sup>2</sup> proizvodnog kapaciteta.

Dirinler proizvodi prese za obradu metala u različitim veličinama i izvedbama. Njihov proizvodni program uključuje ekscentar, servo i hidraulične prese u verzijama C i H okvira do 2000 tona.

Kompanija proizvodi svoje proizvode u skladu sa najsavremenijim tehnologijama proizvodnje metalnih poloča, sa visokokvalitetnim sirovinama i procesima zavarivanja. U toku proizvodnje koriste se CNC plazma, rezanje kiseonikom i tehnologija robotskog zavarivanja.

Samo u Mađarskoj ima oko 50 firmi za referncama

ISO 9001:2008



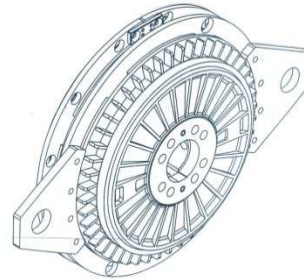
SGS

TURQUM



## Osnovna i dodatna oprema

Pneumatska kočnica i kvačilo



Podesivi hod



Elektronska kontrolna jedinica



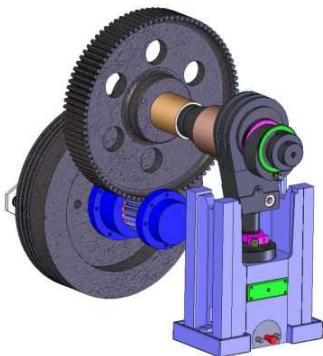
Centralni sistem podmazivanja



## Standardna i dodatna oprema

### Standardna oprema:

- Pneumatska kočnica i kvačilo
- Izdržljiva metalna konstrukcija
- Centralni sistem podmazivanja
- Mehanička zaštita od preopterećenosti (CDCS 630P81, CDCS 800P81, CDCS 1100P81, CDCS 1300P81)
- Hidraulična zaštita od preopterećenosti (CDCS 1600P81, CDCS 2000P81, CDCS 2500P81)
- Podešavanje hoda
- Ručno podešavanje hoda prese
- CE norma
- Fotočelijska zaštita
- Navođenje pritiskivača sa 8 vođica



### Dodatna oprema:

- Motorno štelovanje prese
- Podešavanje brzine
- Dodatna ploča
- Automatsko podešavanje hoda

**Tehnički podaci**

Tehnički podaci		Tip								
		CDCS 251 P81	CDCS 401 P81	CDCS 630 P81	CDCS 800 P81	CDCS 1100 P81	CDCS 1300 P81	CDCS 1600 P81	CDCS 2000 P81	CDCS 2500 P81
Kapacitet	t	25	40	63	80	110	130	160	200	250
Max. daljina od prese do stola	mm	240	280	350	385	385	400	480	440	500
Podšavanje dužine hoda	mm	10/6 5	5/75	4/102	4/102	14/114	5/110	5/110	4/140	4/140
Br udara/min	spm	150	150	54	54	60	60	60	50	50
Prečnik otvora alata	mm	40	40	50	50	50	65	65	65	65
Dubina grla	mm	230	230	270	280	280	335	350	390	430
Štelovanje prese	mm	80	75	90	90	90	90	95	100	100
Dimenzija prese	mm	365x 250	420x 275	490x 325	490x 325	490x 325	630x 400	630x 400	950x 600	950x 600
Dimenzija stola	mm	560x 400	630x 450	750x 500	900x 40	900x 540	1000x 640	1100x 700	1200x 740	1250x 850
Prečnik otvora	mm	160	160	170	180	180	210	210	220	240
Visina mašine	mm	2050	2100	2370	2410	2400	2525	2800	3350	3700
Dubina mašine	mm	1690	1740	1850	2000	1700	2200	2200	2200	2600
Širina mašine	mm	930	1175	1100	1100	1100	1200	1250	1450	1500
Snaga motora	kw	4	4	7,5	7,5	7,5	11	15	15	18,5
Podešavanje hoda		Podesivo								
Zaštita od preopterećenja		Mehaničko						Hidraulično		
Centralni sistem podmazivanja		Automatski						Automatski		
Zaštita		Fotoćelijska								
Motorno podešavanje prese		Opciono								
Podešavanje brzine		Opciono								
Dodatna ploča		Opciono								